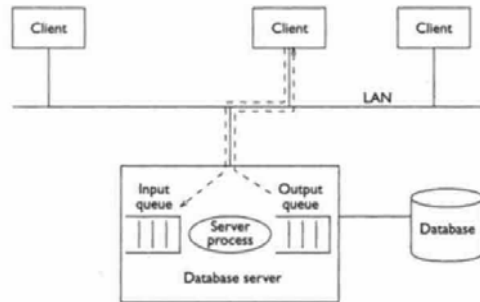


Architectures réparties

Architecture Client-serveur



Two-tier architecture (deux niveaux)

Bogdan Shihedjiev - Architectures distribuées

1

Bases de données réparties

Application et classification

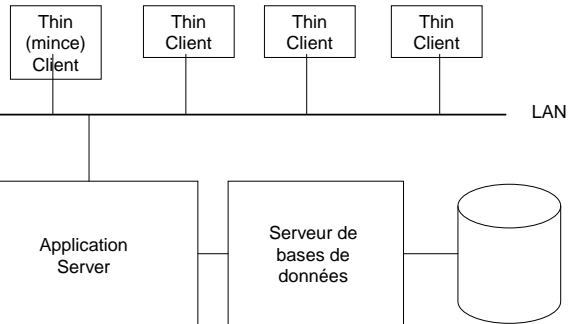
Type de SGBD	Type du réseau	
	LAN	WAN
Homogène	Gestion des données et applications financières	Gestion des voyages et applications financières
Hétérogène	Systèmes d'information inter-divisionnaires	Systèmes bancaires intégrés et systèmes inter-bancaires

Indépendance locale et coopération

- Fragmentation et allocation
- Fragmentation horizontale
 - Fragmentation verticale

Bogdan Shihedjiev - Architectures distribuées

3



Three-tier architecture (trois niveaux)

Modèle multi-thread

Bogdan Shihedjiev - Architectures distribuées

2

Indépendance locale et coopération

- Objectif
 - Du point de vue abstrait la BD distribuée est une base unique.
 - Chaque serveur garde sa indépendance et support les application
 - Le but est que chaque serveur desservir le plus grand nombre application d'une manière indépendante.
- Fragmentation et allocation
 - Fragmentation horizontale
 - Fragmentation verticale

Bogdan Shihedjiev - Architectures distribuées

4

La fragmentation est valide si les propriétés suivantes sont valides:

- Totalite
- Restituabilité

EMPLOYEE (Empnum, Name, Deptnum, Salary, Taxes)

EmpNum	Name	DeptNum	Salary	Tax
1	Robert	Production	3.7	1.2
2	Greg	Administration	3.5	1.1
3	Ann*	Production	5.3	1.1
4	Charles	Marketing	3.5	1.1
5	Alfred	Administration	3.7	1.2
6	Paolo	Planning	8.3	3.5
7	George	Marketing	4.2	1.4

Bogdan Shihedjiev - Architectures distribuées

5

EmpNum	Name	EmpNum	DipNum	Salary	Tax
1	Robert	1	Production	3.7	1.2
2	Greg	2	Administration	3.5	1.1
3	Anne	3	Production	5.3	2.1
4	Chartes	4	Marketing	3.5	1.1
5	Alfred	5	Administration	3.7	1.2
6	Paolo	6	Planning	8.3	3.5
7	George	7	Marketing	4.2	1.4

Fragmentation verticale

Schéma d'allocation – comment sont distribués les fragment parmi les serveurs

- Redondant
- non redondant

Bogdan Shihedjiev - Architectures distribuées

7

EmpNum	Name	DeptNum	Salary	Tax
1	Robert	Production	3.7	1.2
2	Greg	Administration	3.5	1.1
3	Anne	Production	5.3	2.1

EmpNum	Name	DeptNum	Salary	Tax
4	Charles	Marketing	3.5	1.1
5	Alfred	Administration	3.7	1.2
6	Paolo	Planing	8.3	3.5
7	George	Marketing	4.2	1.4

Fragmentation horizontale

Bogdan Shihedjiev - Architectures distribuées

6

Niveaux de transparence

1. Transparence de la fragmentation
2. Transparence de l'allocation
3. Transparence du langage
4. Manque de transparence

Classification des transactions

- Requête éloignée
- Transaction éloignée
- Requête distribuée
- Transaction distribuée

Technologie des systèmes répartis

Problèmes:

1. Optimisation des requêtes
2. Gestion de l'accès concurrent
3. Rétablissement des échecs

Solutions - les protocoles d'interaction

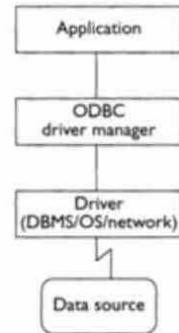
Bogdan Shihedjiev - Architectures distribuées

8

Interopérabilité

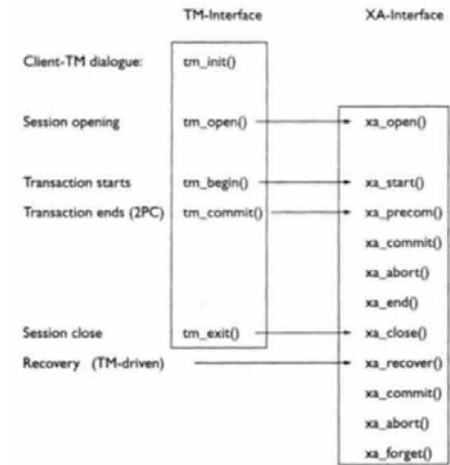
C'est le problème principal pour la conception et la réalisation des systèmes hétérogènes

- ODBC (Open Database Connectivity)
Chaque SGBD producteur doit offrir des pilotes pour chaque trio (SGBD/Système d'exploitation/ Réseau)



Bogdan Shihedjiev - Architectures distribuées

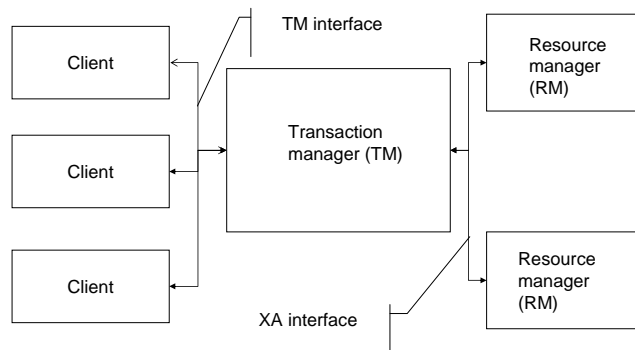
9



Bogdan Shihedjiev - Architectures distribuées

11

X-OPEN Distributed Transaction Processing (DTP)



Chaque interface a un ensemble de procédures

Bogdan Shihedjiev - Architectures distribuées

10

Coopération entre systèmes existants



Multi-bases architecture

Bogdan Shihedjiev - Architectures distribuées

12

